

Poêle à bois
SEDAN 10

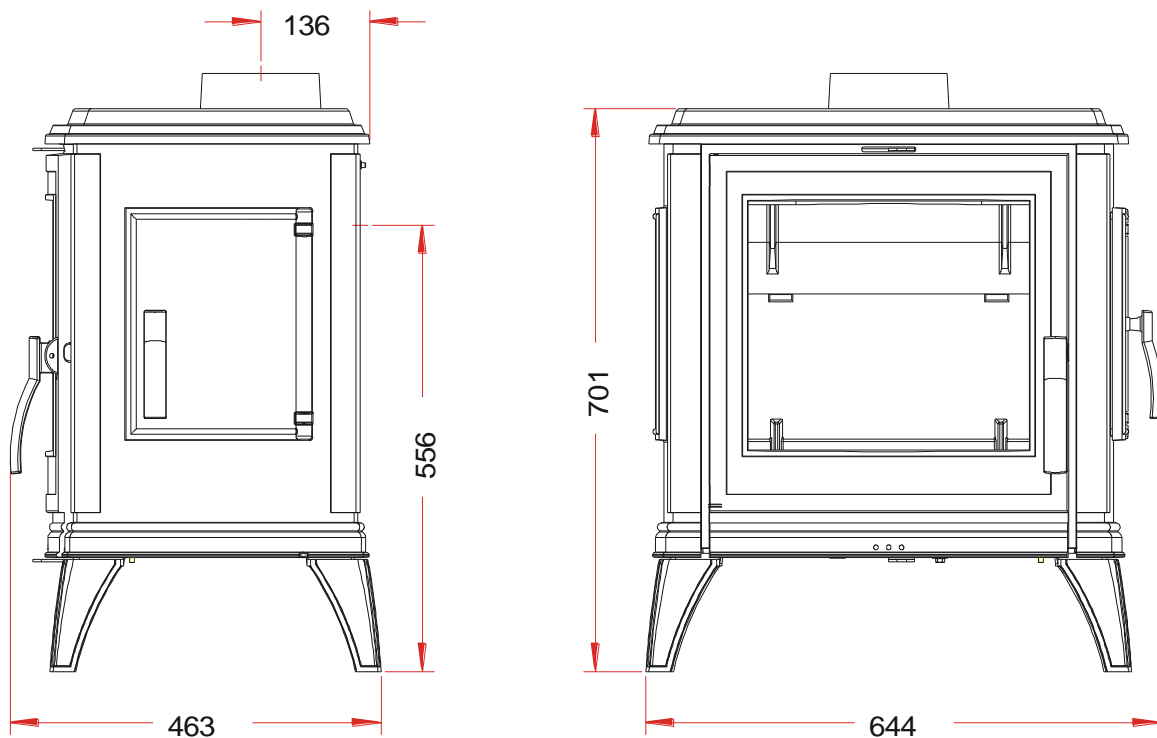
Référence 616044

Notice particulière d'utilisation et d'installation

Consulter attentivement ce complément notice particulière ainsi que la notice générale également livrée avec l'appareil

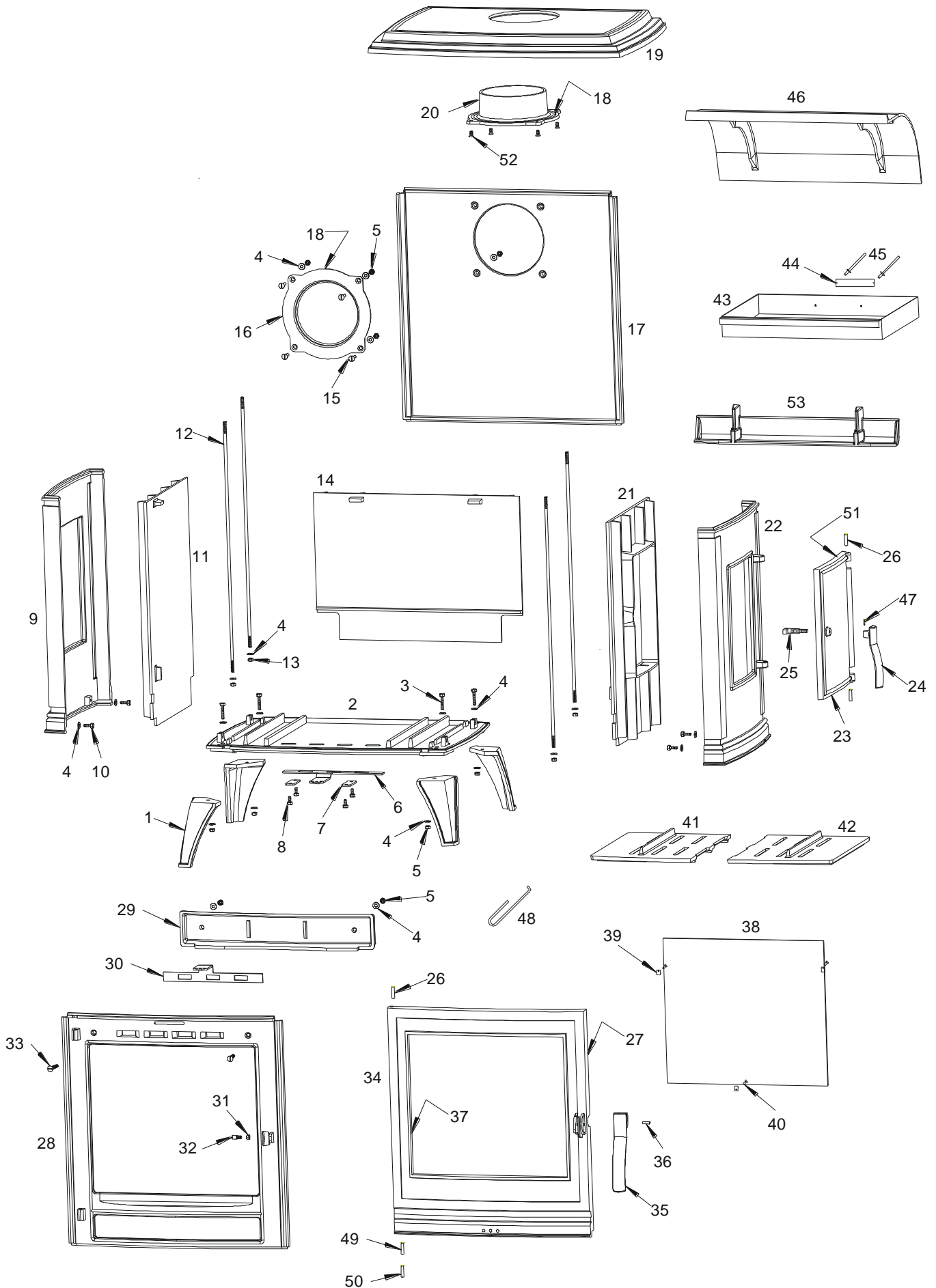
Caractéristiques suivant EN 13240 :

Puissance nominale	10 kW
Rendement	80.8 %
Taux de CO%	0.110 %
T° fumées	244°C
Mode de fonctionnement	Continu et Intermittent
Combustible recommandé	Bois / bûches de 33 cm
Débit massique des fumées	9.1 g/s
L'appareil ne doit pas être posé directement sur un sol en matériaux combustible ou se dégradant sous l'effet de la chaleur. Si le cas se présente, placer l'appareil sur une sole carrelée ou une plaque métallique réfléchissante pour protéger le sol contre le risque de températures élevées.	
Distance minimale à respecter par rapport aux matériaux combustibles adjacents : 60 cm Si les parois adjacentes sont en matériaux <u>incombustible</u> et ne se dégradent pas sous l'action de la chaleur (la température du mur pouvant atteindre 200 °C), ces dimensions peuvent être réduites à 15 cm	



Caractéristiques de construction :

Masse de l'appareil	126 Kg		
Raccordement au conduit de fumée par la buse située sur le dessus ou sur le fond de l'appareil	diamètre 150 mm		
largeur utile pour le chargement des bûches	Chargement façade 42 cm – Chargement latéral 17 cm		
Encombrement	h 701mm	lg 644 mm	prof 463 mm
Dimensions de la porte	h 503 mm	lg 450 mm	
Vision du feu	h 322 mm	lg 365 mm	
Plaque signalétique	Gravée sur le dessous du cendrier		



Repère	Nbr	Désignation	Référence
1	4	Pied	FB 610220
2	1	Socle	FB 610221
3	4	Vis tête hexagonale de 6x30	AV 8406300
4	22	Rondelle de 6	AV 4100060
5	10	Ecrou de 6	AV 7100060
6	1	Registre d'air primaire	AT 610113A
7	2	Bride de registre	AT 610112A
8	4	Vis tête hexagonale de 6x12	AV 8406120
9	1	Côté gauche	FB 610235
10	4	Vis tête hexagonale de 6x20	AV 8406200
11	1	Paroie gauche	FB 610236
12	4	Tirant	AS 610150A
13	4	Ecrou de 6 autofreiné	AV 7040060
14	1	Paroie arrière	FB 610230
15	4	Vis à tête fraisée fendue de 6x25	AV 8606250
16	1	Tampon	FB 610228
17	1	Fond	FB 610225
18	2	Joint thermocorde Ø5 de 0.57 mètres	AI 303005
19	1	Dessus	FB 610226
20	1	Buse Ø150 mm	FB610271
21	1	Paroie droite	FB 610229
22	1	Côté droit	FB 610222
23	1	Porte de chargement	FB 610232
24	1	Poignée de porte de chargement	FB 610237
25	1	Mentonnet de fermeture	AS 95121B
26	3	Goupille cannelée 5x30	AV 6305300
27	1	Joint de porte Ø8, longueur 2.07 mètre	AI 303008
28	1	Façade	FB 610224
29	1	Guide d'air	FB 610234
30	1	Registre d'air secondaire	AT 610111A
31	1	Ecrou bas Ø6	AV 7130060
32	1	Axe excentrique	AS 700253B
33	2	Vis fraisée hexagonale creuse de 6x40	AV 8636400
34	1	Porte	FB 610223
35	1	Poignée de porte	FB 610376
36	1	Goupille cannelée de 6x20	AV 6306200
37	1	Joint de vitre de 7x3, longueur 1.4 mètres	KAI 010080
38	1	Vitre	AX 606160A
39	3	Attache de vitre	AS 700262
40	3	Vis de fixation de la vitre	AV 8644062
41	1	Demi grille gauche	FB 610231
42	1	Demi grille droite	FB 610238
43	1	Tiroir cendrier	AT 610110A
44	1	Plaque signalétique	PS 616044
45	2	Rivet de 3x8	AV 5203080
46	1	Défecteur	FB 610233
47	1	Vis sans tête de 6x8	AV 8706080
48	1	Main froide	AS 800255
49	1	Goupille lisse de 5x30	AV 6325300
50	1	Goupille cannelée de 5x40	AV 6305400
51	1	Joint de porte de chargement Ø8, longueur 0.93 mètre	AI 303008
52	4	Vis tête fraisée de 6x12	AV 8656120
53	1	Pare buche	FB 610239

Conseils d'utilisation :

- **Vérification avant mise en service.**

Vérifier que la sole, qui assure l'étanchéité du fond du poêle est convenablement positionnée dans son logement : elle doit assurer une fermeture parfaitement étanche.

Pendant les premières utilisations de l'appareil une odeur de peinture va se dégager de l'appareil : aérer la pièce pour limiter ce désagrément ou effectuer, avant l'installation, une première chauffe à l'extérieur de la maison.

- **Allumage** : Placer sur la grille du papier froissé (éviter le papier glacé) et du petit bois sec (des petites branches bien sèches ou du bois fendu finement). Enflammer le papier, fermer la porte du foyer et ouvrir entièrement l'arrivée d'air. Lorsque celui-ci est bien enflammé, vous pouvez charger votre appareil. Il est recommandé, pendant les premières heures de mise en service, de faire un feu modéré afin de permettre une dilatation normale de l'ensemble de l'appareil. Pour faciliter l'allumage, nous vous conseillons de conserver un lit de cendres sur la grille qui par la même occasion, seront préservées (sans trop obstruer les trous de passage d'air).

- **Fonctionnement intermittent et continu :**

Le fonctionnement "Intermittent" nécessite un rechargement toutes les heures avec de petites quantités de bois. Il faut privilégier ce mode de fonctionnement particulièrement performant et respectueux de l'environnement.

L'appareil peut également assurer un fonctionnement "Continu" quand les contraintes de l'intermittence ne peuvent être respectées ou qu'une puissance réduite est recherchée. Dans ce cas, la pleine puissance peut être obtenue sur une durée de 3 heures, et une allure réduite, à faible puissance, d'une durée de 10 heures est possible.

- **Puissance Nominale** : en "Intermittent" elle est obtenue sous un tirage de 12 Pa, avec une charge de bois de 2.5 kg, sous forme de 2 ½ bûches de bois dur refendues, renouvelée toutes les 60 minutes, avec le réglage d'allure ouvert à 100 % . En "Continu" la charge est portée à 8.5 kg en 3 bûches, pour un renouvellement toutes les 3 heures.
- **Combustion lente de 10 heures** : elle est obtenue sous un tirage de 6 Pa avec une charge de 8.5 kg constituée de 2 bûches de bois dur non fendues en privilégiant les grands diamètres (supérieurs à 16 cm) et en fermant complètement le réglage d'allure. Effectuer préalablement une mise en régime d'allure réduite en fermant le réglage d'allure pour charger ensuite sur un lit de braise à peine rougeoyant.

- **Organes de réglages :**

Utiliser systématiquement la "main froide" fournie avec l'appareil pour manipuler les organes de réglages qui peuvent être très chauds.

- **Registre de réglage d'allure** : ce registre, situé au bas de l'appareil, est utilisé pour moduler l'allure de l'appareil entre "allure normale" et la "combustion lente".
- **Registre d'air secondaire** : Ce registre, situé au dessus de l'appareil, doit rester ouvert pour obtenir un fonctionnement performant et une combustion propre. L'action de fermeture de ce registre n'est justifiée que si les tirages sont plus élevés que ceux qui sont recommandés (voir ci avant). Dans ce cas, ce registre peut être partiellement refermé pour obtenir un fonctionnement satisfaisant. Une fois cette adaptation effectuée, ne plus agir sur ce registre d'air secondaire, et utiliser exclusivement le registre de réglage d'allure pour faire varier la puissance de l'appareil.